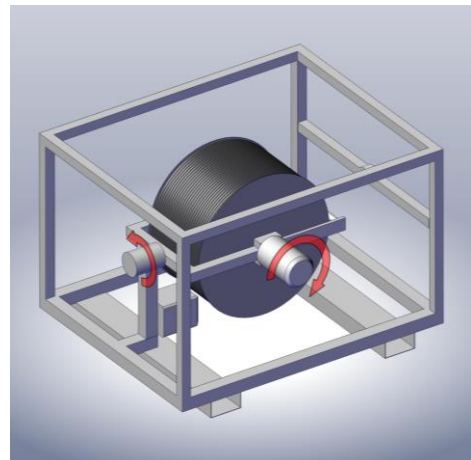


Rotohose Reel

Beskrivelse

Rotohose Reel er en hydraulisk driven og roterende slangetrommel, som brukes til å rengjøre industrielle rør og kloakksystemer på en rask og effektiv måte. Det unike med slangetrommel er at den – i tillegg til å spole slangen – roterer 360° ved 30 rpm. Dysen beveger seg da langs den indre diameteren til røret. Rotasjonen forbedrer rengjøringsflaten, samtidig som den enkelt navigerer munnstykket rundt trange svinger og kurver.

Hydraulikksystemet drives av en 17 kW dieselmotor.
Tilgjengelig som skid-montert og montert på tilhenger.



Bruk

Rengjøring av industrielle rør og kloakksystem.

Generelle Data	
Max pressure:	20
Hose feed:	Ut: 12 mpm – Inn: 18 mpm
Hose capacity:	152 m
Hose diameter:	¾" – 1"
Rotation:	30 rpm

DNV 271 Container

Lengde	Bredde	Høyde	Vekt
4000 mm	2000 mm	2000 mm	1589 kg